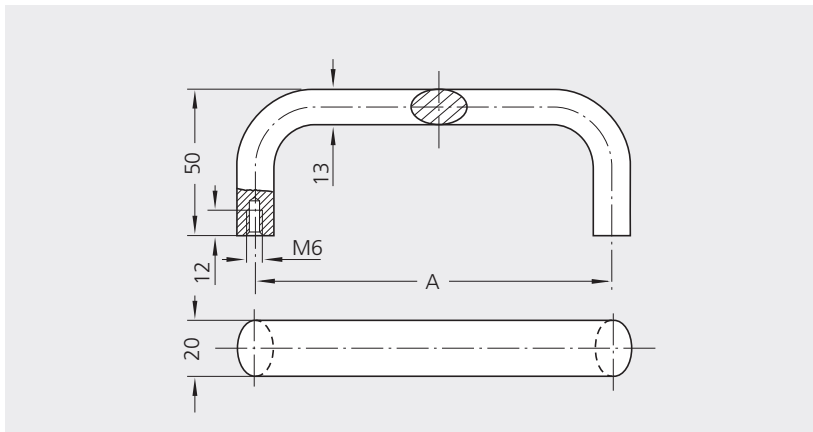




Aluminium Ausführung s. S. 112.
Aluminium version see page 112.

Clean Line Ausführung s. S. 223.
Clean Line version see page 223.



A*	Ausführung A Version A	Ausführung B Version B
	Bestell-Nr. Order no.	Bestell-Nr. Order no.
100	EO-20.100.31	EO-20.100.36
120	EO-20.120.31	EO-20.120.36
160	EO-20.160.31	EO-20.160.36
180	EO-20.180.31	EO-20.180.36

*Andere Griffängen auf Anfrage / Other handle lengths on request

Edelstahl-Griffserie EO

Werkstoff und Oberfläche:
Oval-Profiledelstahl 1.4307.

Ausführung A:
Oberfläche halbgänzend gleitgeschliffen.

Ausführung B:
Oberfläche gleitgeschliffen, gestrahlt und mattgänzend elektropoliert.

Tragkraft:
min. 1.000 N.

Hinweis:
Andere Abmessungen auf Anfrage.

Stainless Steel Handle Series EO

Material and surface:
Oval-profiled stainless steel 1.4307.

Version A:
Surface vibration ground with a half-matt finish.

Version B:
Surface vibration ground, blasted and electropolished with a half-matt finish.

Stress resistance:
min. 1.000 N.

Note:
Other handle lengths on request.



Griffserie EO

Griffserie für den Gebrauch an Maschinen, Geräten und Anlagen. Zur Schraubmontage von vorn.

Werkstoff und Oberfläche:
Oval-Profiledelstahl 1.4307.

Ausführung A:
Oberfläche geschliffen und mattglänzend gebürstet.

Ausführung B:
Oberfläche geschliffen, gestrahlt und mattglänzend elektropoliert.

Ausführung C:
Oberfläche geschliffen, gebürstet und elektropoliert.

Tragkraft:
min. 1.000 N.

Hinweis:
Andere Griffängen auf Anfrage.

Handle Series EO

Handle series for use in machines, equipment and installations. For screw-mounting from the front.

Material and surface:
Oval-profiled stainless steel 1.4307.

Version A:
Surface vibration ground with a half-matt finish.

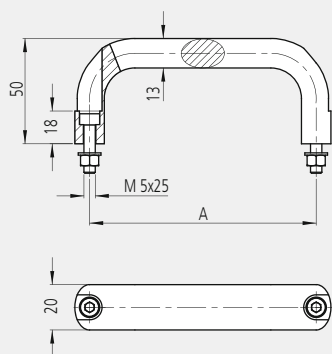
Version B:
Surface ground, blasted and electropolished with a half-matt finish.

Version C:
Surface ground, brushed and electropolished.

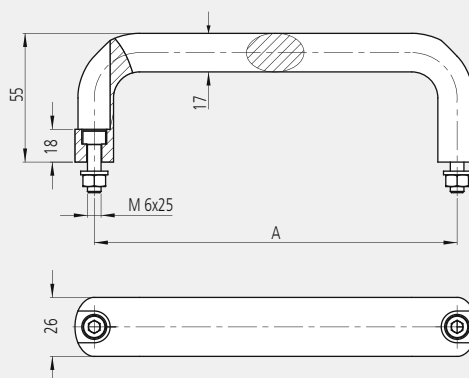
Stress resistance:
min. 1.000 N.

Note:
Other handle lengths on request.

Typ EO-20



Typ EO-26



	Ausführung A Version A	Ausführung B Version B	Ausführung C Version C
A*	Bestell-Nr. Order no.	Bestell-Nr. Order no.	Bestell-Nr. Order no.
EO-20	100	EO-20.F100.31	EO-20.F100.36
	120	EO-20.F120.31	EO-20.F120.36
	160	EO-20.F160.31	EO-20.F160.36
	180	EO-20.F180.31	EO-20.F180.36
EO-26	120	-	EO-26.F120.36
	160	-	EO-26.F160.36
	180	-	EO-26.F180.36
	250	-	EO-26.F250.36
	350	-	EO-26.F350.36

*Andere Griffängen auf Anfrage / Other handle lengths on request



Griffserie EO

Werkstoff und Oberfläche:
Oval-Profiledelstahl 1.4307.

Ausführung A:
Oberfläche geschliffen,
gebürstet und elektropoliert.

Ausführung B:
Oberfläche geschliffen,
gestrahlt und mattglänzend
elektropoliert.

Tragkraft:
min. 1.000 N.

Hinweis:
Andere Abmessungen auf
Anfrage.

Handle Series EO

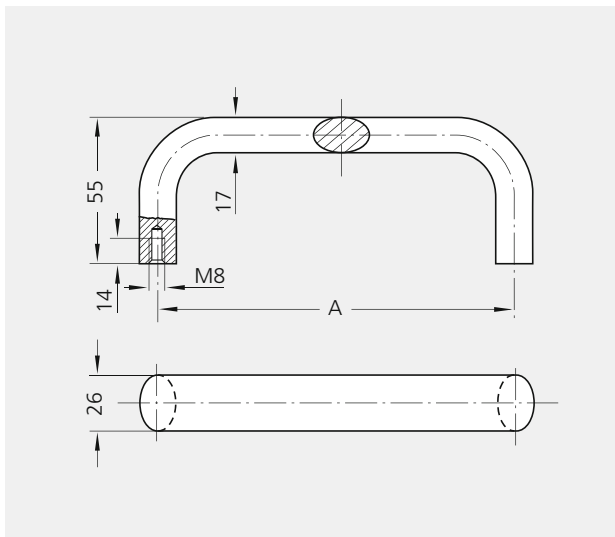
Material and surface:
Oval-profiled stainless steel
1.4307.

Version A:
Surface ground, brushed
and electropolished.

Version B:
Surface ground, blasted
and electropolished with
a half-matt finish.

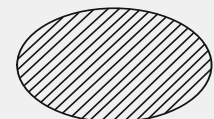
Stress resistance:
min. 1.000 N.

Note:
Other handle lengths on
request.



A*	Ausführung A Version A	Ausführung B Version B
	Bestell-Nr. Order no.	Bestell-Nr. Order no.
120	EO-26.120.38	EO-26.120.36
160	EO-26.160.38	EO-26.160.36
180	EO-26.180.38	EO-26.180.36
250	EO-26.250.38	EO-26.250.36
350	EO-26.350.38	EO-26.350.36

* Andere Griffängen auf Anfrage / Other handle lengths on request



Griffquerschnitt M 1:1
Handle cross section scale 1:1